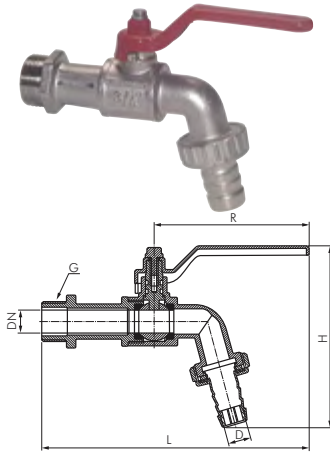


Kugelauslaufhähne

bis PN 15



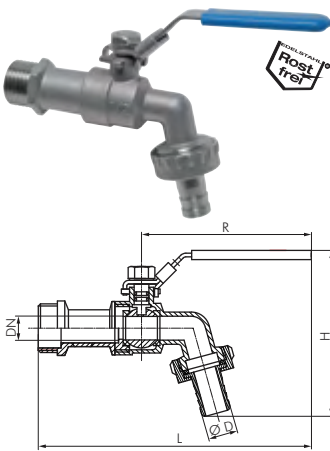
Werkstoffe: Körper: Messing vernickelt, Kugel: Messing hartverchromt, Dichtung: Teflon / NBR
Temperaturbereich: -20°C bis max. +80°C
Einsatzbereich: Wasser (kein Dampf), neutrale, gasförmige und nicht aggressive, flüssige Medien, Mineralöle, Druckluft, Vakuum (max. -0,9 bar)

Typ	G	D	DN	L	H	R	PN
H302.2891	G 3/8"	14,5	10	134,0	93	80,0	15 bar
H302.2883	G 1/2"	14,5	12	137,0	93	80,0	15 bar
H302.2888	G 3/4"	20,0	12	148,5	108	88,5	15 bar
H302.2880	G 1"	26,0	15	158,0	126	88,5	12 bar



Edelstahl-Kugelauslaufhähne

Eco-Line / PN 16



Werkstoffe: Gehäuse: 1.4401, Kugel: 1.4401, Griff: 1.4301, Dichtung: Teflon/NBR
Temperaturbereich: -10°C bis max. +150°C
 verschleißbarer Handhebel, bitte Vorhängschlösser (siehe Seite 1039) gesondert bestellen.
Einsatzbereich: Wasser, Öle, Benzin, Druckluft, Lösungsmittel

Typ	G	D	DN	L	H	R
H302.2885	G 1/2"	13,0	9	145	87	92,0
H302.2890	G 3/4"	16,0	13	155	87	92,0
H302.2882	G 1"	27,5	15	185	120	115,0



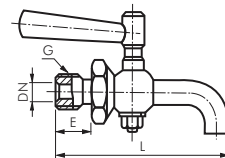
Edelstahl-Ablasshähne

PN 6



Werkstoffe: Körper und Küken: 1.4571, Griff: Kunststoff, Dichtung: metallisch
Temperaturbereich: bis max. +50°C
Einsatzbereich: Wasser, Öl, Chemikalien, Lebensmittel, Getränke

Typ	G	DN	L	E	SW
H302.2887	G 1/8"	4	55	10	19
H302.2886	G 1/4"	4	55	10	19
H302.2892	G 3/8"	6	60	10	22
H302.2884	G 1/2"	8	75	14	27
H302.2889	G 3/4"	12	95	16	32
H302.2881	G 1"	15	115	20	41



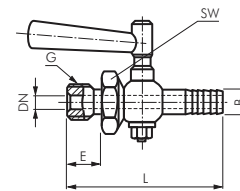
Edelstahl-Schlauchhähne

PN 6



Werkstoffe: Körper und Küken: 1.4571, Griff: Kunststoff, Dichtung: metallisch
Temperaturbereich: bis max. +50°C
Einsatzbereich: Wasser, Öl, Chemikalien, Lebensmittel, Getränke

Typ	G	DN	L	B	E	SW
H302.2901	G 1/8"	4	55	7	10	19
H302.2900	G 1/4"	4	55	9	10	19
H302.2903	G 3/8"	6	65	11	10	22
H302.2899	G 1/2"	8	75	13	14	27
H302.2902	G 3/4"	12	110	19	16	32
H302.2898	G 1"	15	120	25	20	41



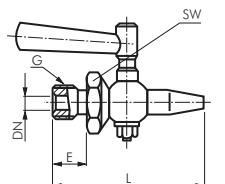
Edelstahl-Probierhähne

PN 6



Werkstoffe: Körper und Küken: 1.4571, Griff: Kunststoff, Dichtung: metallisch
Temperaturbereich: bis max. +50°C
Einsatzbereich: Wasser, Öl, Chemikalien, Lebensmittel, Getränke

Typ	G	DN	L	E	SW
H302.2895	G 1/4"	4	45	10	19
H302.2897	G 3/8"	6	55	10	22
H302.2894	G 1/2"	8	65	14	27
H302.2896	G 3/4"	12	85	16	32
H302.2893	G 1"	15	110	20	41



Alle Angaben verstehen sich als unverbindliche Richtwerte! Für nicht schriftlich bestätigte Datenauswahl übernehmen wir keine Haftung. Druckangaben beziehen sich, soweit nicht anders angegeben, auf Flüssigkeiten der Gruppe II bei +20°C.